

第 36 回リビエラ逗子マリーナヨットレース
加山雄三 invitational 『若大将』 カップ

【レーティング申告書】

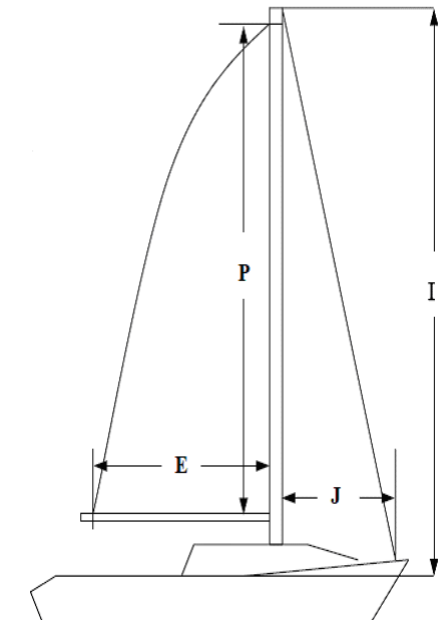
参加艇は全艇本書の提出が必要です

この申告書はオンラインエントリー時に添付してください	※添付できない場合はエントリーと同時にFAX送信してください FAX : 0467-24-8596	〒249-0008 神奈川県逗子市小坪 5-23-9 株式会社リビエラリゾート 逗子マリーナ リビエラ逗子マリーナ若大将カップ事務局
----------------------------	---	--

申告者署名 2018 年 月 日

艇 名 (フリガナ)	艇 種 メーカーなど具体的に			
セール番号				
<input type="checkbox"/> 無改造プロダクション艇 <input type="checkbox"/> 改造プロダクション艇 <input type="checkbox"/> ワンオフ艇	セールプラン			
	I m	J m	P m	E m
船体データ カタログ値又は 計測値	全長(LOA) m	最大幅(Bmax) m	喫水(Draft) m	排水量(DSPL)
ガンポール、マストヘッドゼネカー等の有無、その他プロダクション改造箇所など、特記申告事項				

左記の図面を参照の上 I、J、P、E 値を記入して下さい。



I = 「マストとジブステイの交差点」か「マストとジブハリヤード用滑車の最上部」のいずれか高い方と「シアーラインからマスト垂直に引いた線とマストの交差点」の間の距離

J = 「デッキとジブステイの交差点」と「マスト」との水平距離

P = 「メインセイルホイスト」マストのブラックバンド内側の垂直距離

E = 「メインセイルのフットの長さ」マストの後端からブームのブラックバンド内側の距離

★ I、J、P、Eの数値は、お使いのセールメーカーに問い合わせ頂ければ解ります。