

第 38 回リビエラ逗子マリーナヨットレース加山雄三 invitational 『若大将』 カップ

【レーティング申告書】

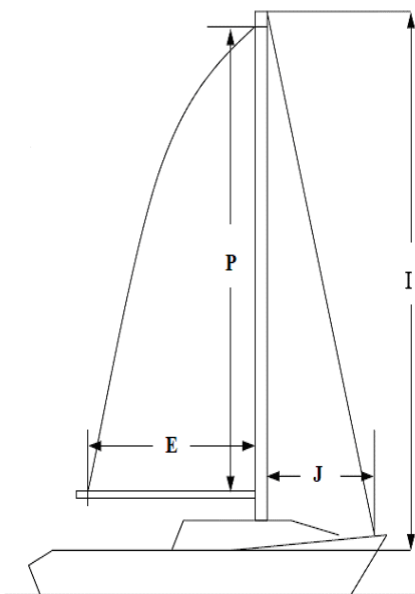
参加艇は全艇本書の提出が必要です

この申告書はオンラインエントリー時に添付してください	※添付できない場合はエントリーと同時に F A X 送信してください F A X : 0467-24-8596	〒249-0008 神奈川県逗子市小坪 5-23-9 株式会社リビエラリゾート 逗子マリーナ リビエラ逗子マリーナ若大将カップ事務局
----------------------------	---	--

申告者署名 _____ 2020 年 _____ 月 _____ 日

艇 名 (フリガナ)		艇 種 メーカーなど具体的に											
セール番号													
<input type="checkbox"/> 無改造プロダクション艇 <input type="checkbox"/> 改造プロダクション艇 <input type="checkbox"/> ワンオフ艇		セールプラン <table border="1" style="width:100%; text-align:center;"> <tr> <td style="width:25%;">I</td> <td style="width:25%;">J</td> <td style="width:25%;">P</td> <td style="width:25%;">E</td> </tr> <tr> <td>m</td> <td>m</td> <td>m</td> <td>m</td> </tr> </table>				I	J	P	E	m	m	m	m
I	J	P	E										
m	m	m	m										
船体データ カタログ値又は 計測値	全長 (LOA) m	最大幅(Bmax) m	喫水(Draft) m	排水量(DSP L)									
ガンポール、マストヘッドゼネカー等の有無、その他プロダクション改造箇所など、特記申告事項													

左記の図面を参照の上 I、J、P、E 値を記入して下さい。



I = 「マストとジブステイの交差点」が「マストとジブハリヤード用滑車の最上部」のいずれか高い方と「シアラインからマスト垂直に引いた線とマストの交差点」の間の距離

J = 「デッキとジブステイの交差点」と「マスト」との水平距離

P = 「メインセイルホイスト」マストのブラックバンド内側の垂直距離

E = 「メインセイルのフットの長さ」マストの後端からブームのブラックバンド内側の距離

★ I、J、P、E の数値は、お使いのセールメーカーにお問い合わせ頂ければ解ります。